

Nachhaltig – Effizient – Leise

BauInfoCenter Lüftungstechnik



- Einbau im Neubau und bei der Modernisierung
- Warmes Wasser schnell und effizient
- Mit Photovoltaikstrom umweltfreundlich und kostengünstig betreiben
- Geringer Wartungsaufwand durch emaillierten Stahlspeicher
- leise, nur 55 dB(A)
- 5 Jahre Garantie

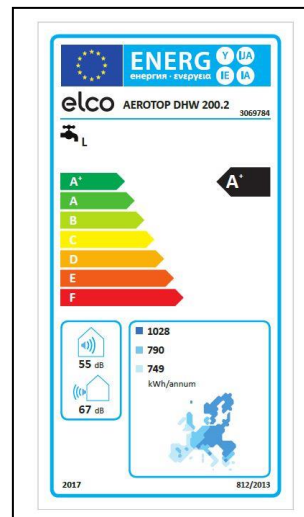
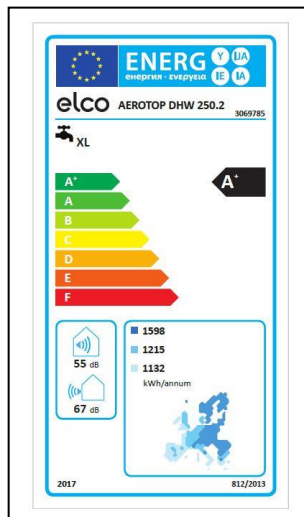
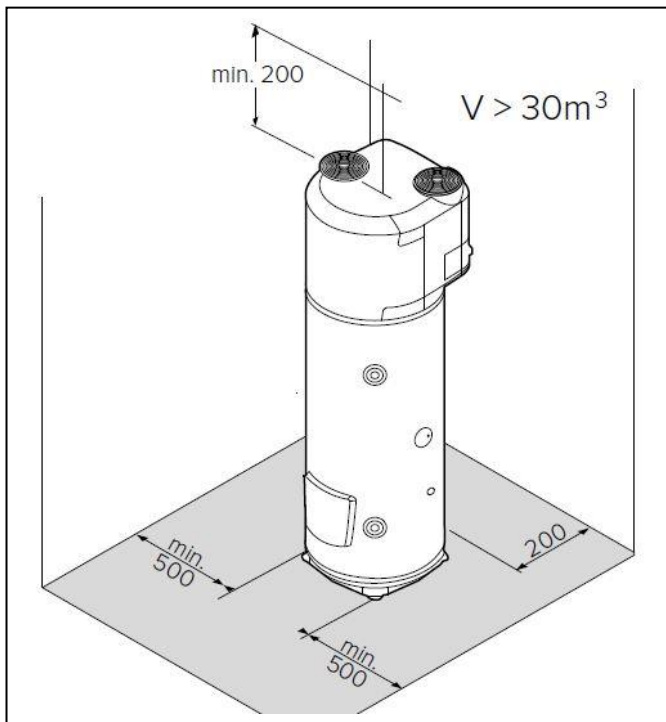
**Brauchwasser
Wärmepumpe**

Fakten, die überzeugen:

Diese Brauchwasserwärmepumpe ist die vielseitig einsetzbare Lösung für die umweltschonende und flexible Warmwasserbereitung bei Neubau und Modernisierung. Sie nutzt die Wärme der Umgebungsluft besonders effizient und erreicht die geltende Energieeffizienzklasse A+.

Die Brauchwasserwärmepumpe ist besonders für Besitzer von Photovoltaikanlagen geeignet. Durch die geringe Leistungsaufnahme kann das ganze Jahr erneuerbare Energie aus der Photovoltaikanlage genutzt werden.

- Bis zu 62°C Warmwassertemperatur allein durch Wärmepumpenbetrieb möglich – ohne Einsatz eines elektrischen Heizstabs
- Funktioniert auch bei niedrigen Quelltemperaturen bis -10°C
- Kältemittel R134a
- Maße: Breite 600mm, Tiefe 680mm, Höhe: 1997mm, Gewicht: 95kg
- Platzbedarf: B x H x T 123 x 220 x 80 cm
- Warmwasserkomfort für bis zu 6 Personen
 - 200L: 3-4 Personen (ca. 258 L Schütteleistung, Mischtemp. 40°C)
 - 250L: 5-6 Personen (ca. 341 L Schütteleistung, Mischtemp. 40°C)



Aerotop DHW 250.2
Aerotop DHW 200.2

Artikel Nr. 83113
Artikel Nr. 68901

Es gelten unsere Liefer- und Zahlungsbedingungen Stand Juni 2016.

Stand Juni 2023